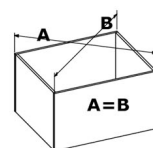
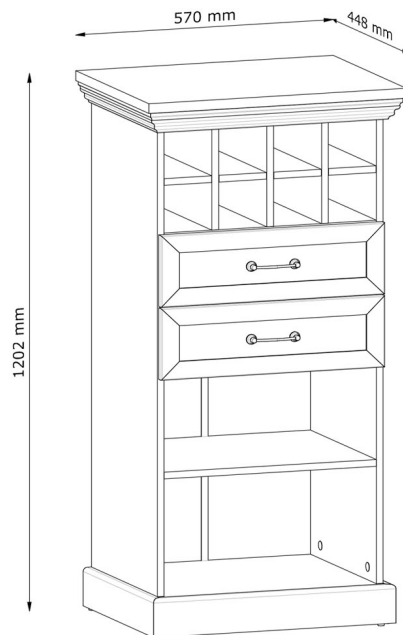
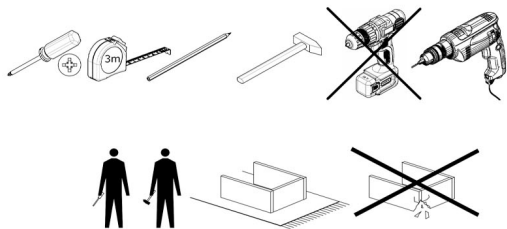


# ROYAL R2S



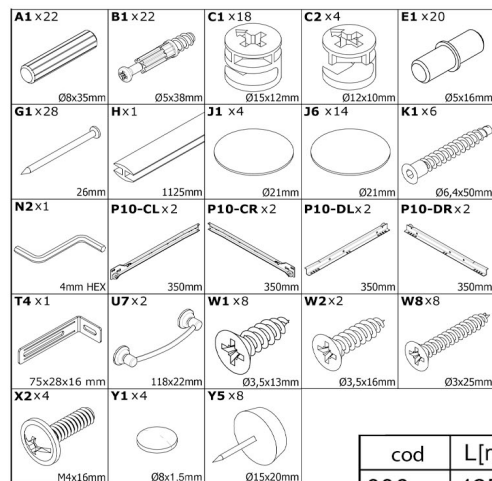
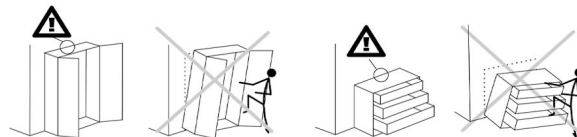
Mobilierul se assemblează urmând pașii specificați în manual. Codurile lipite pe părțile mobilierului corespund celor din manual.

Atenție! Știfturile se introduc în planul îngust al elementului.

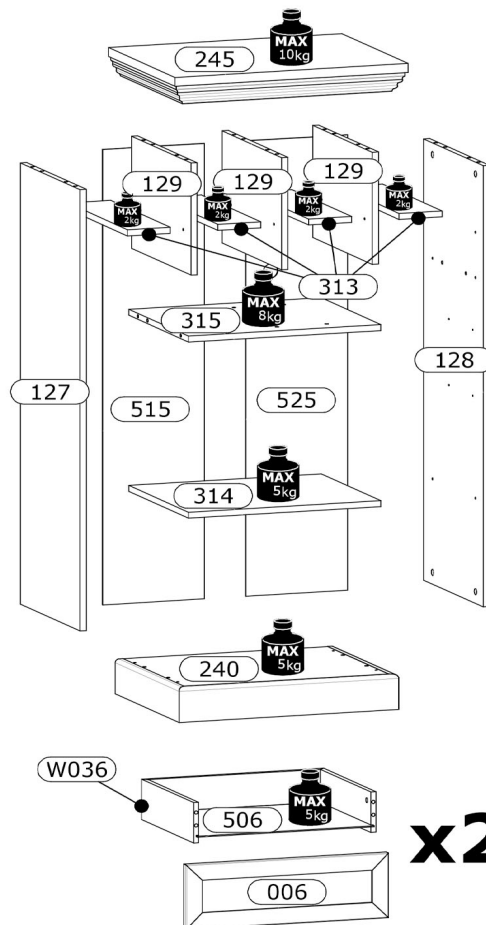
Atenție! Montați peretele din spate al mobilierului și partea de jos a sertarului după ajustarea diagonalei (a se vedea imaginea).

Ultimul pas este plasarea mobilierului în locul potrivit și, cu ajutorul unei nivele, verificarea poziției verticale și orizontale a mobilierului și ajustarea suprafețelor frontale pe balamale. Sfaturi pentru întreținere. Curățați mobilierul doar cu o cârpă de praf (uscată sau ușor umedă)!

Nu utilizați substanțe chimice de curățare! Curățați elementele din sticlă cu produse de curățare pentru sticlă disponibile pe piață, conform indicațiilor de pe ambalajul produsului. Atenție! Culoarea listei decorative și a perimetrului mobilierului poate să difere ușor față de culoarea plăcii. Acest lucru depinde de lotul de producție. Acest aspect NU este un motiv de reclamație. Atenție! Producătorul mobilierului își rezervă dreptul de a face modificări structurale la mobilierul oferit, fără a-i schimba caracterul general. Dimensiunile mobilierului pot varia. AVERTISMENT PRIVIND RĂSTURNAREA! Acest produs trebuie să fie fixat permanent de perete cu ajutorul consolelor furnizate pentru a preveni accidentele fatale în caz de răsturnare. Pachetul include doar șuruburile care fixează consolele la produs în sine, protejând împotriva răsturnării. Contactați magazinul local de feronerie pentru sfaturi privind tipul corect de șuruburi/accesorii pentru tipul dvs. de perete.

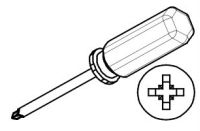
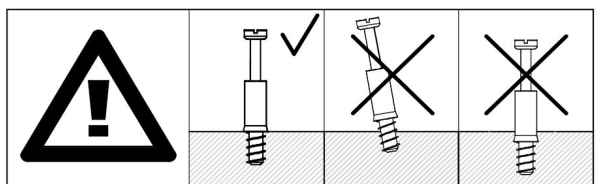
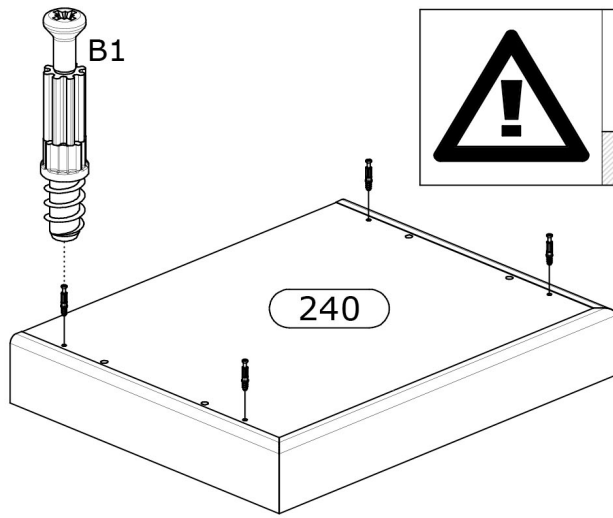


cod	L[mm]	W[mm]	H[mm]	PCS	pachet
006	495	160	18	2	2/3
127	1090	400	15	1	1/3
128	1090	400	15	1	1/3
129	277	400	15	3	1/3
240	537	428,5	86	1	3/3
245	570	445	72	1	3/3
313	105	400	15	4	1/3
314	470	400	15	1	1/3
315	470	400	15	1	1/3
506	432	350	2,5	2	1/3
515	1125	248	2,5	1	1/3
525	1125	248	2,5	1	1/3
W036	1145	100	12	2	1/3



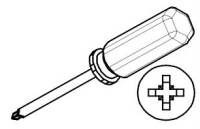
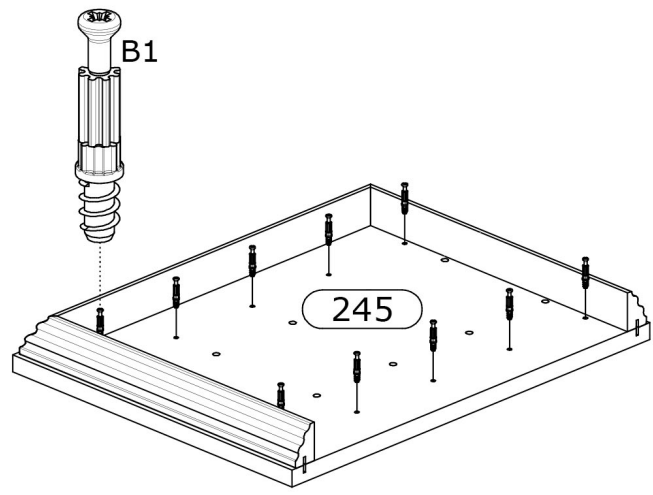
**1**

**B1 x 4**  
Ø5x38mm



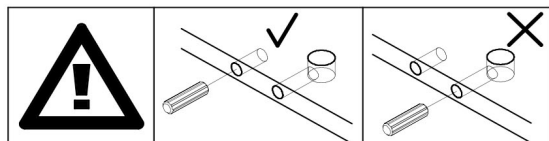
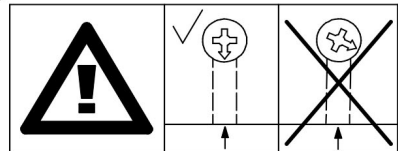
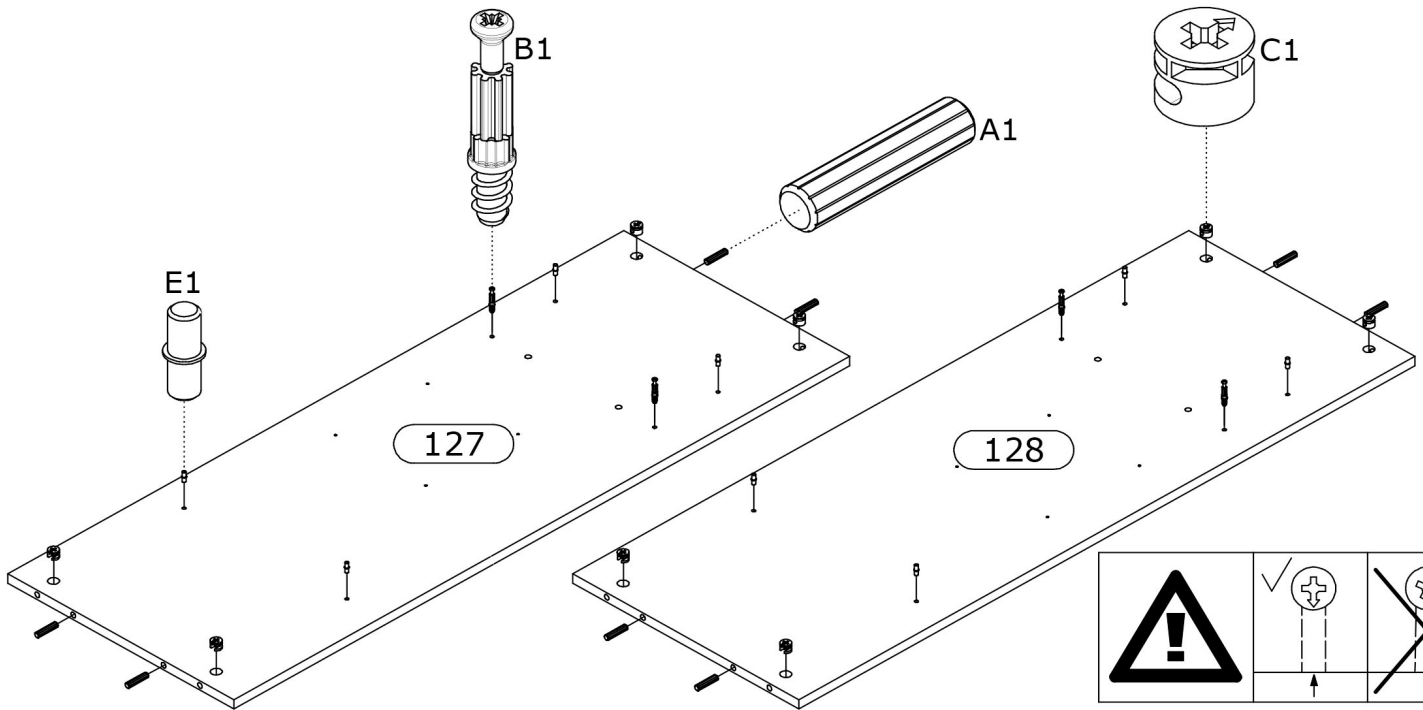
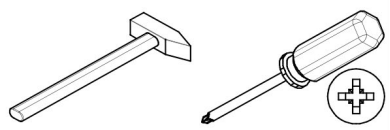
**2**

**B1 x 10**  
Ø5x38mm

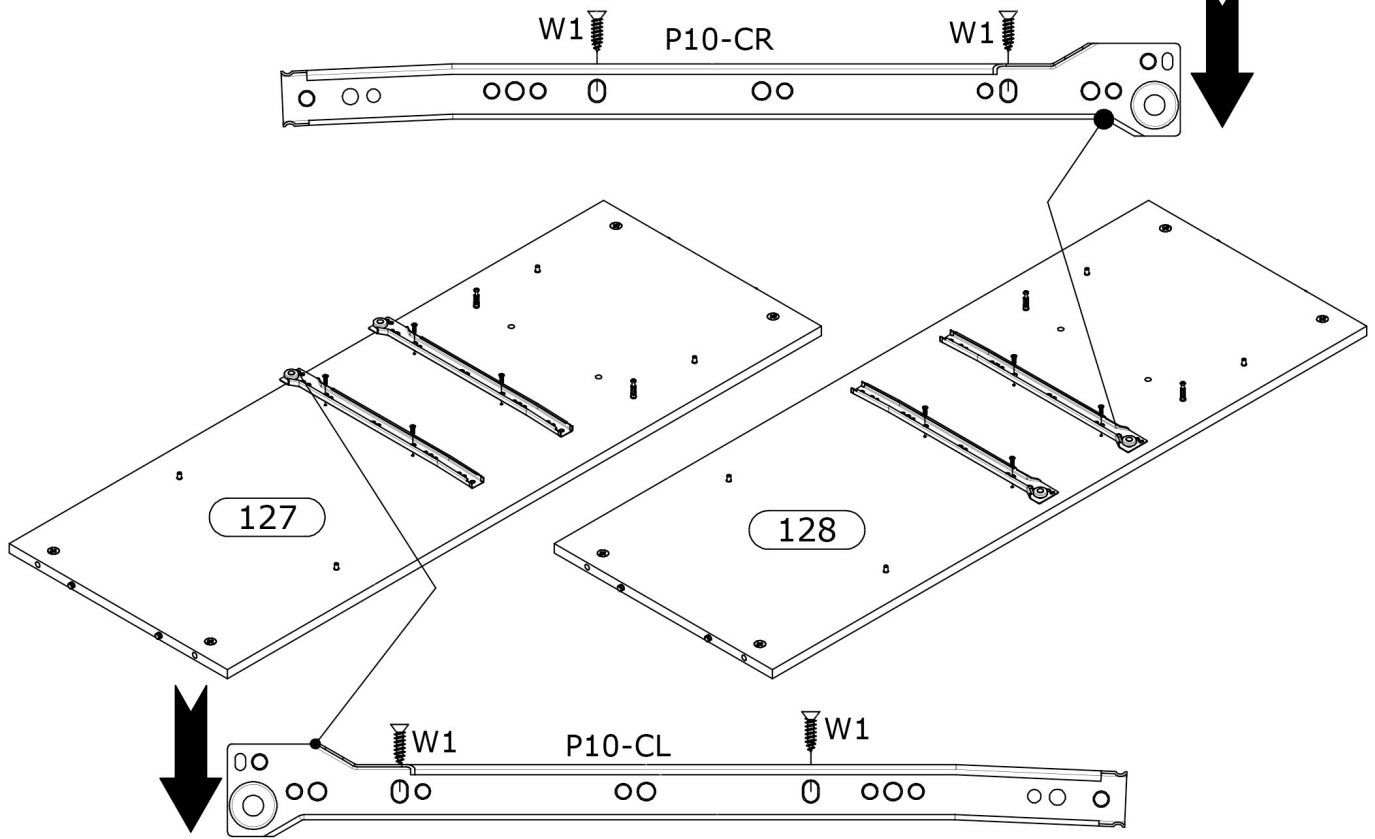
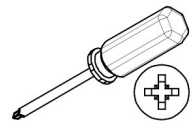
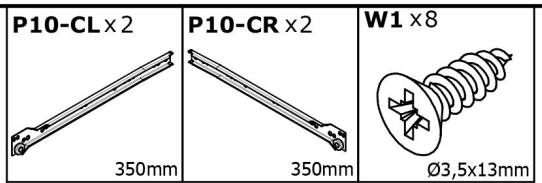


**3**

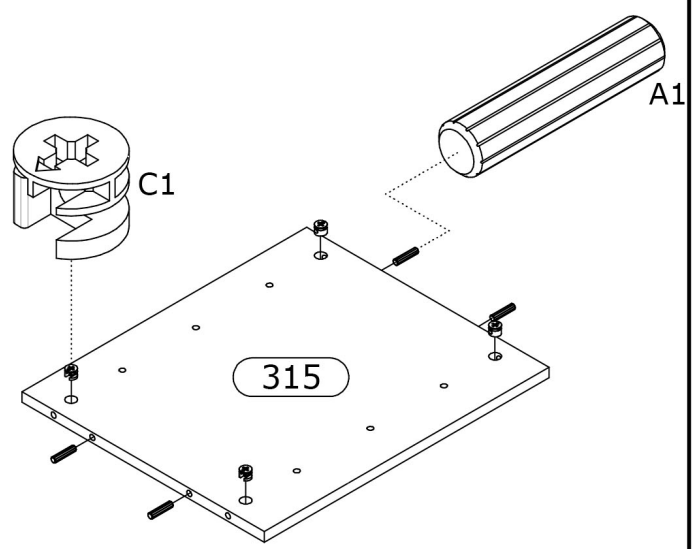
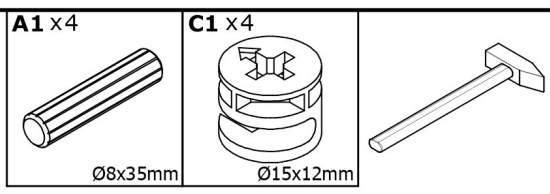
**A1 x 8** Ø8x35mm  
**B1 x 4** Ø5x38mm  
**C1 x 8** Ø15x12mm  
**E1 x 8** Ø5x16mm



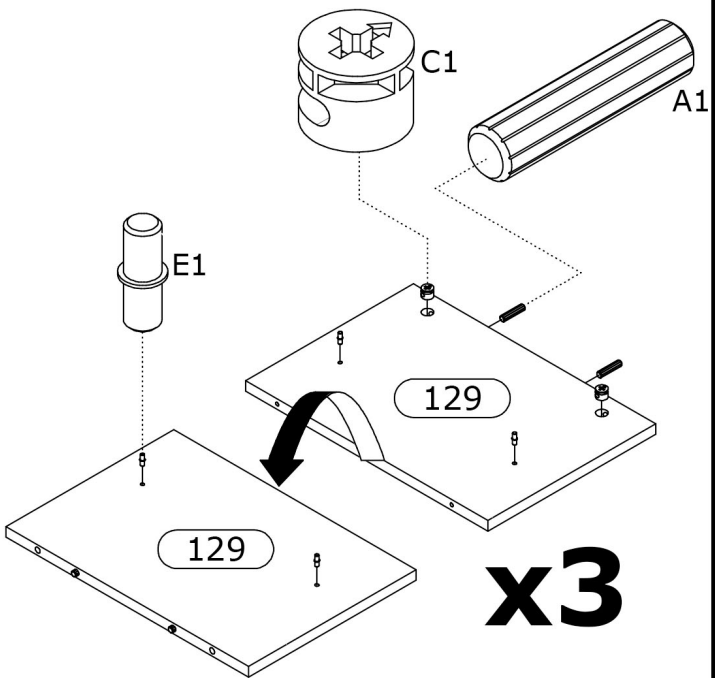
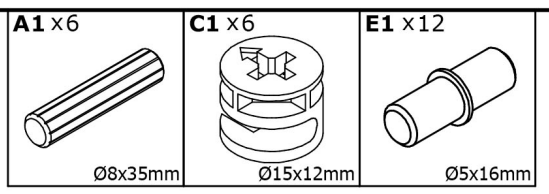
4



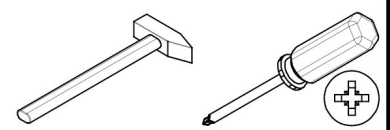
5



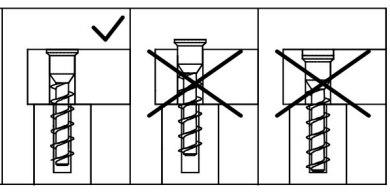
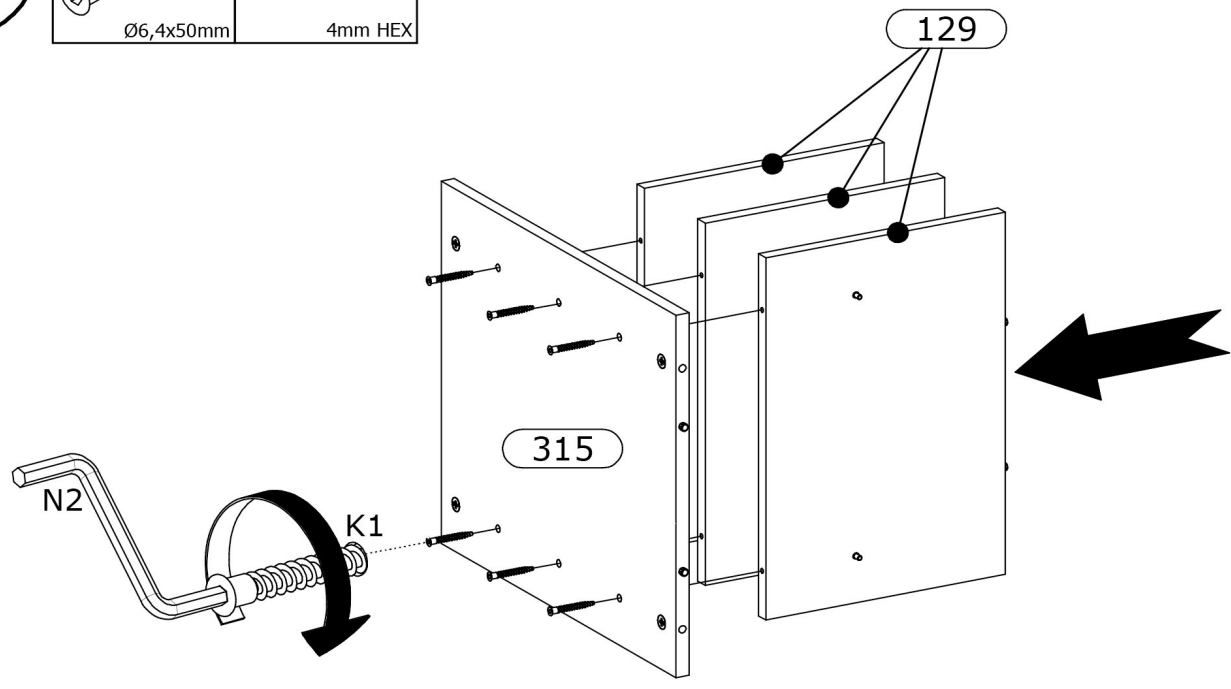
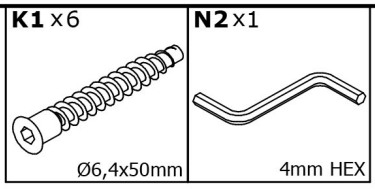
6



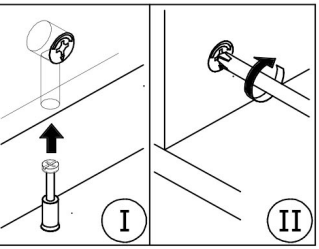
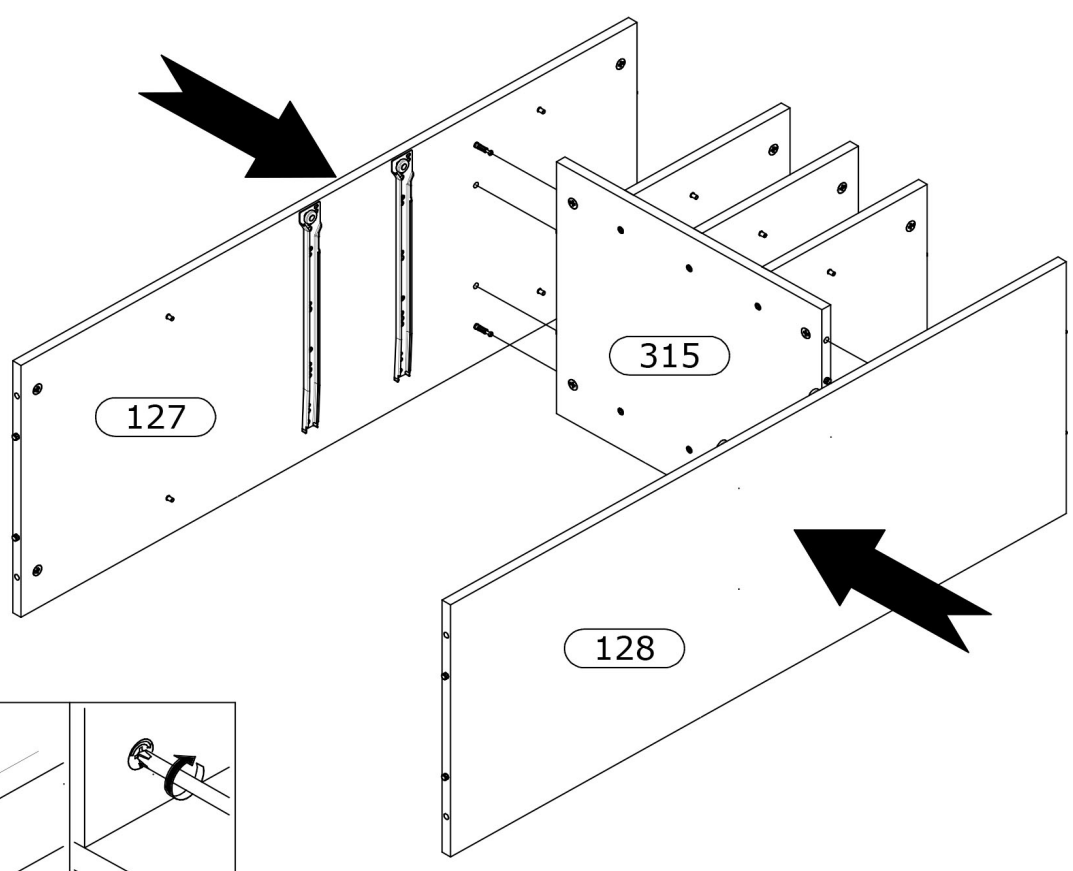
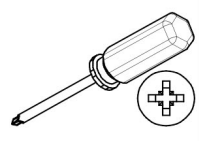
x3



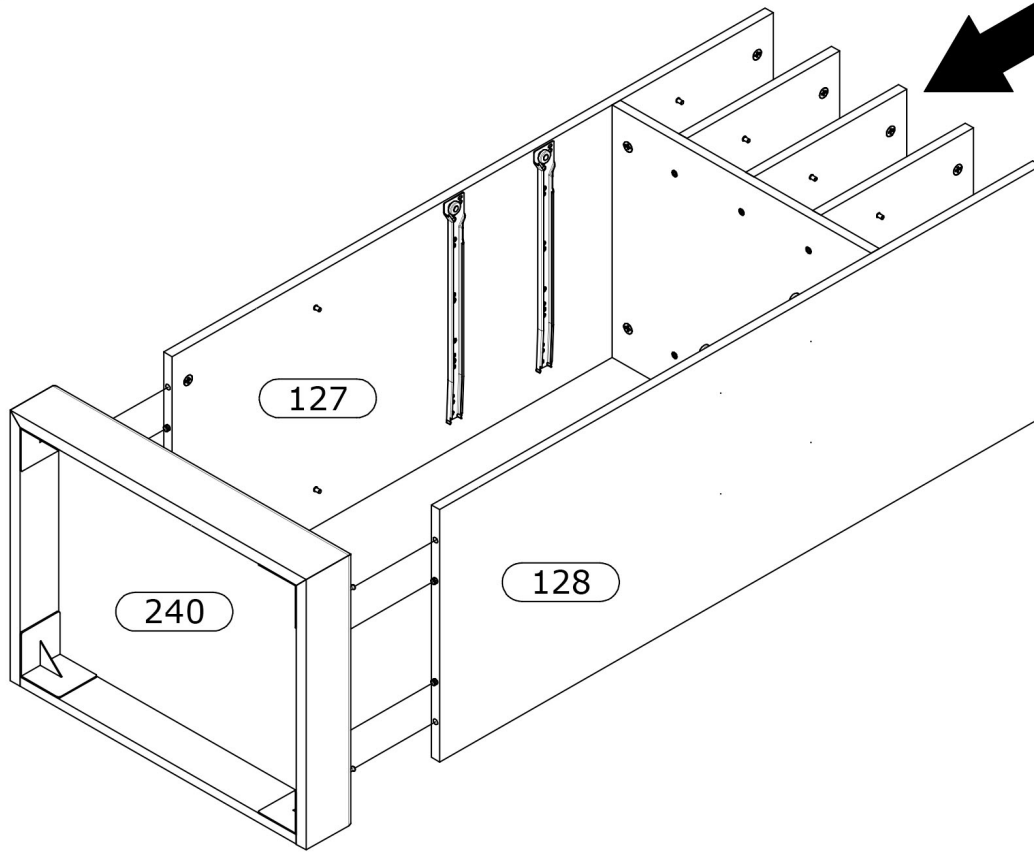
7



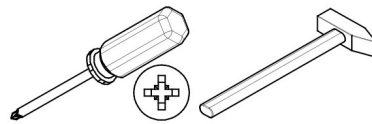
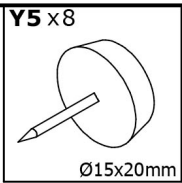
8



9



10



245

127

128

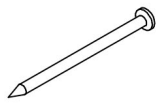
Y5



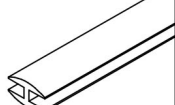
# 11

G1 x 28

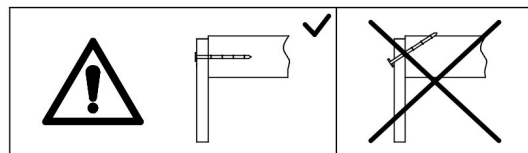
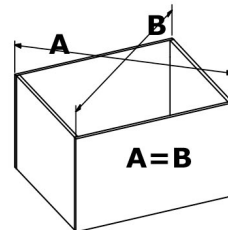
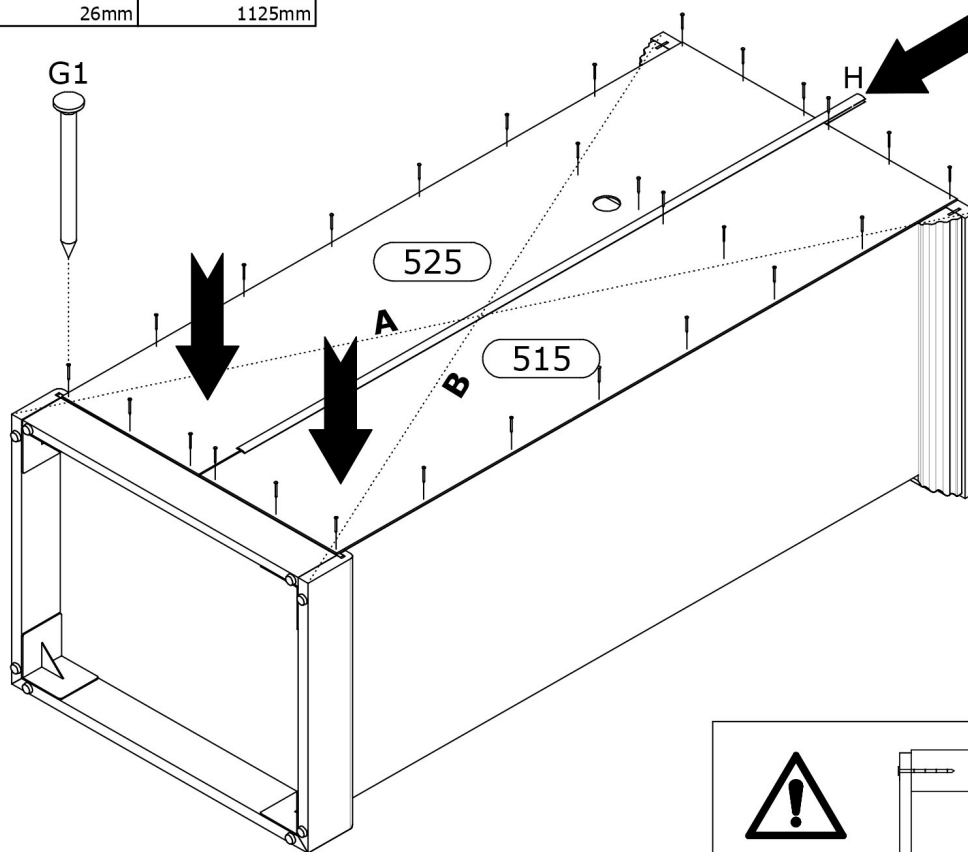
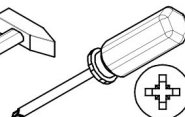
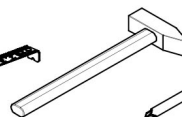
H x 1



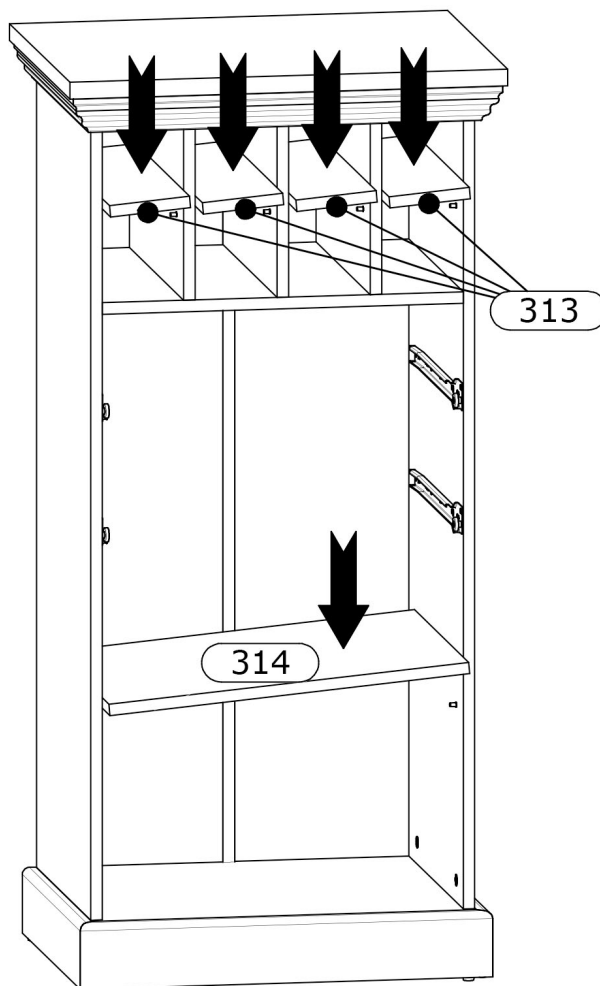
26mm



1125mm



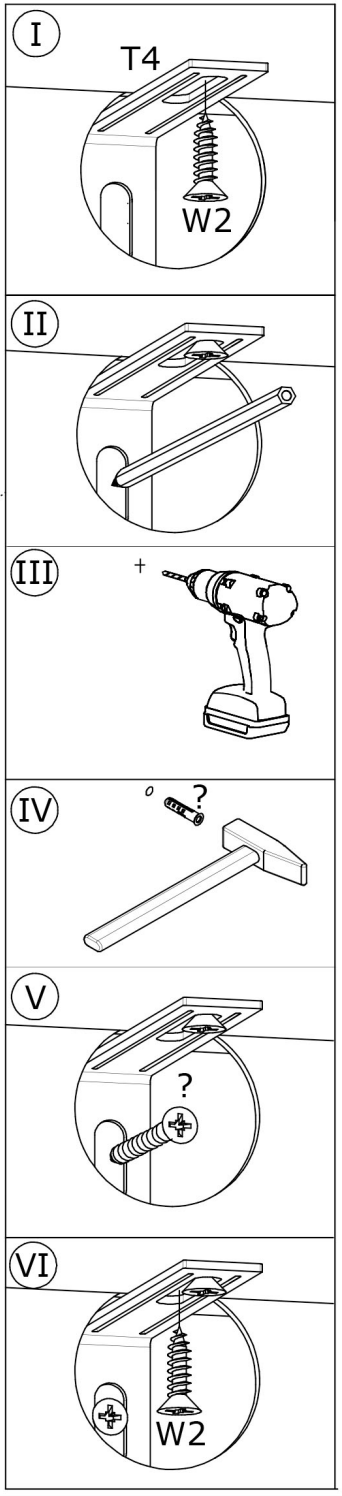
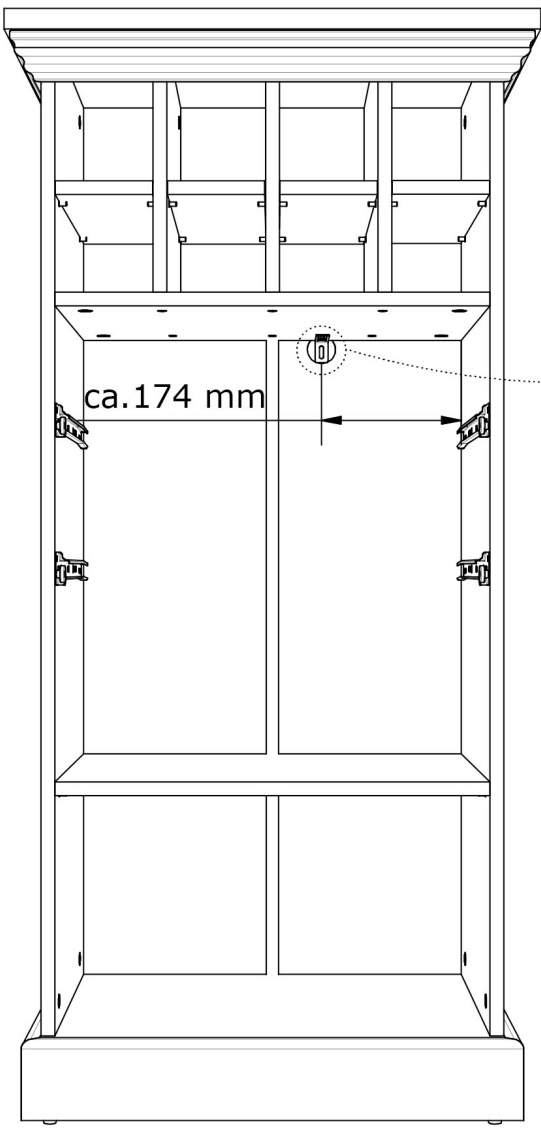
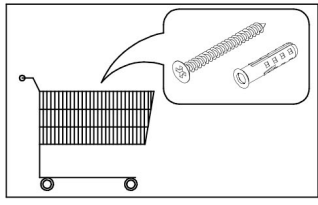
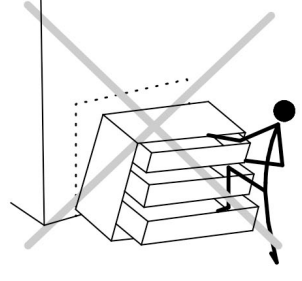
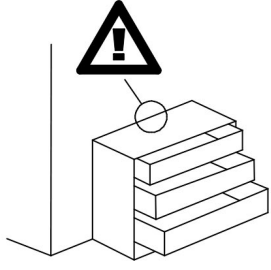
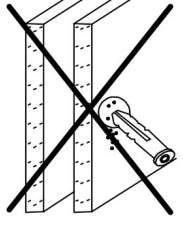
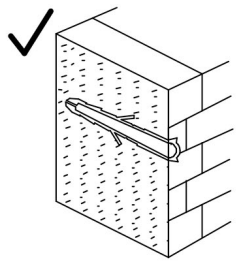
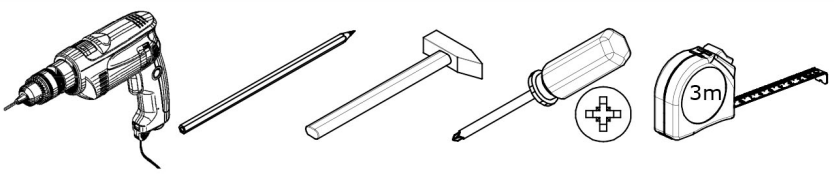
# 12



# 13

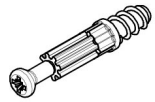
T4 x 1  
75x28x16 mm

W2 x 2  
Ø3,5x16mm



14

B1 x4

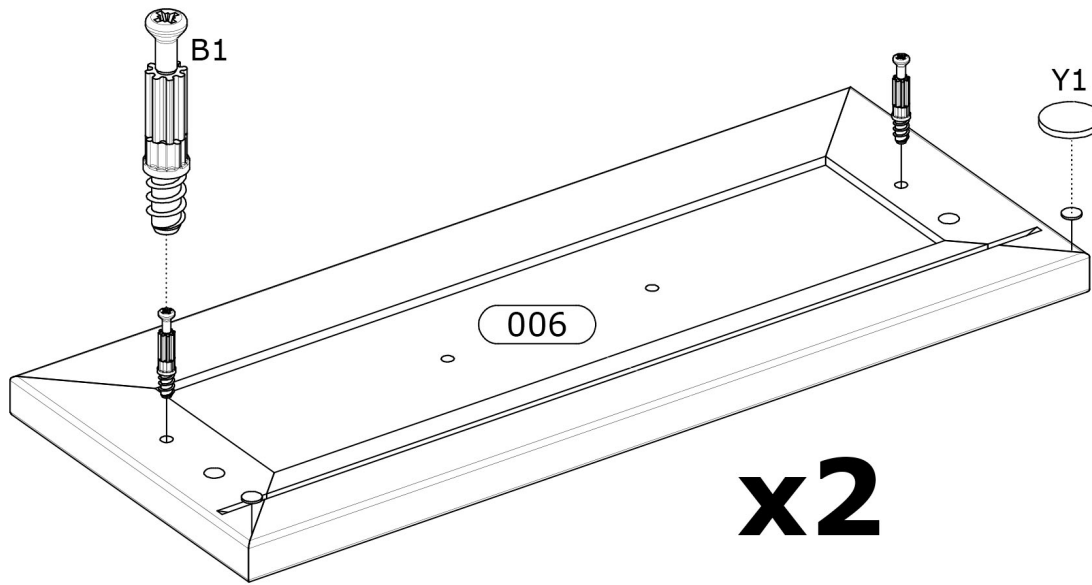
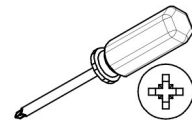


Ø5x38mm

Y1 x4

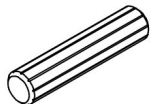


Ø8x1,5mm



15

A1 x4

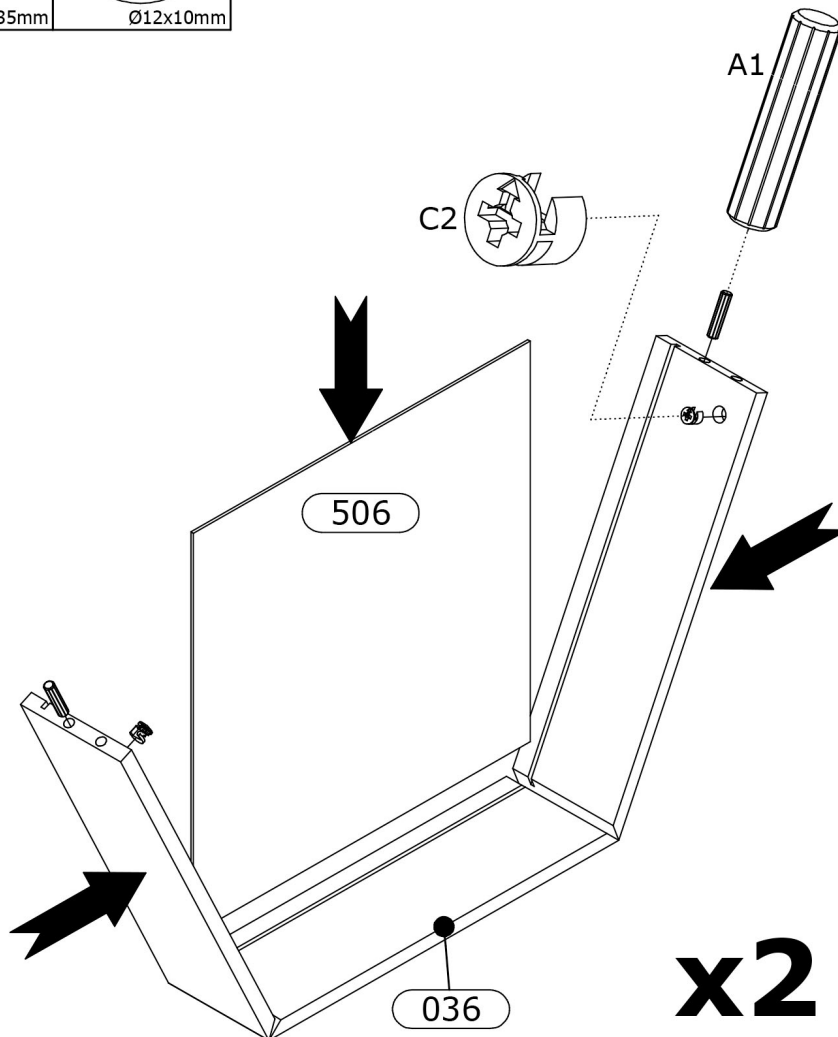
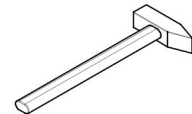


Ø8x35mm

C2 x4

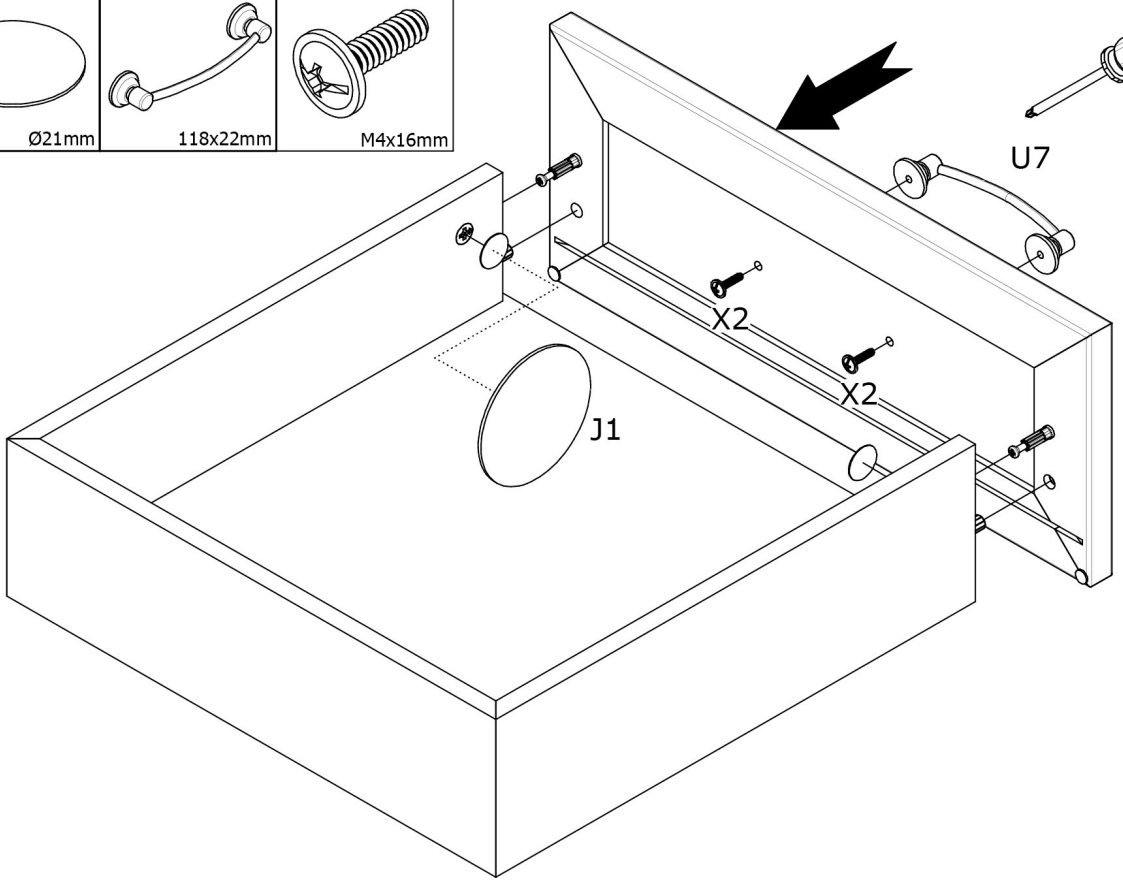
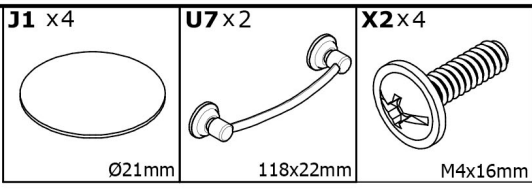


Ø12x10mm



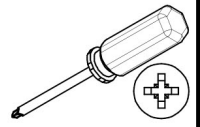
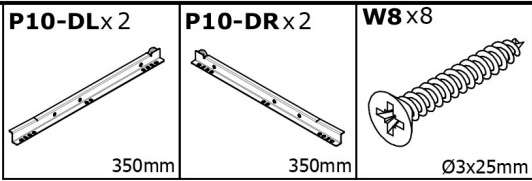


**16**



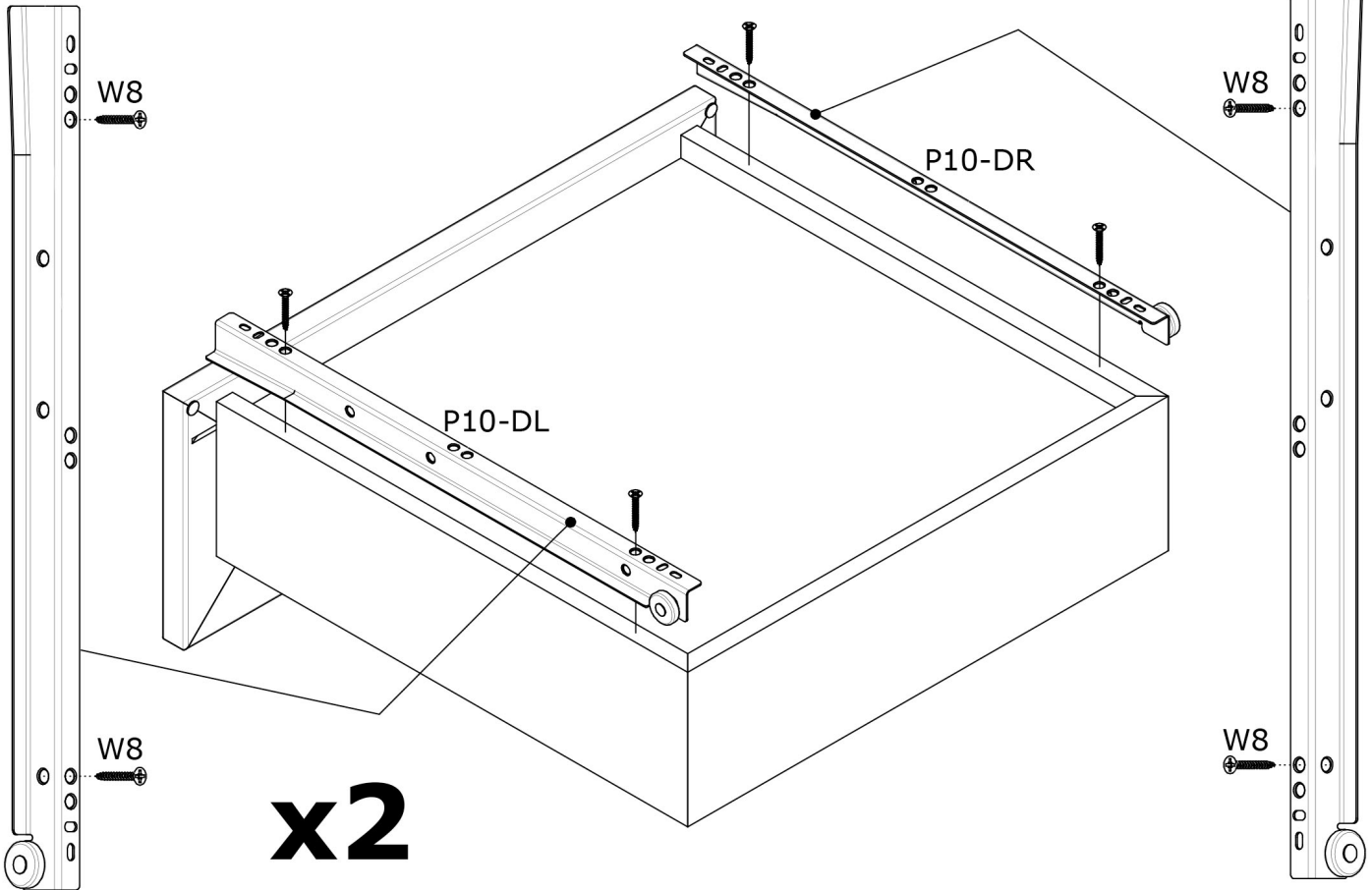
**x2**

**17**



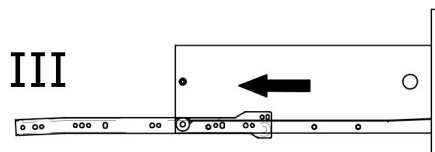
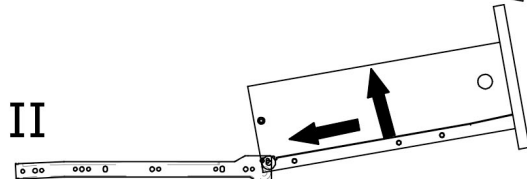
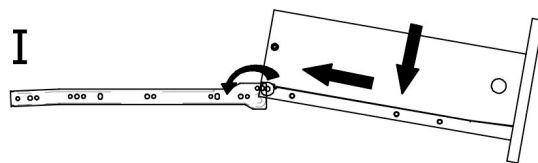
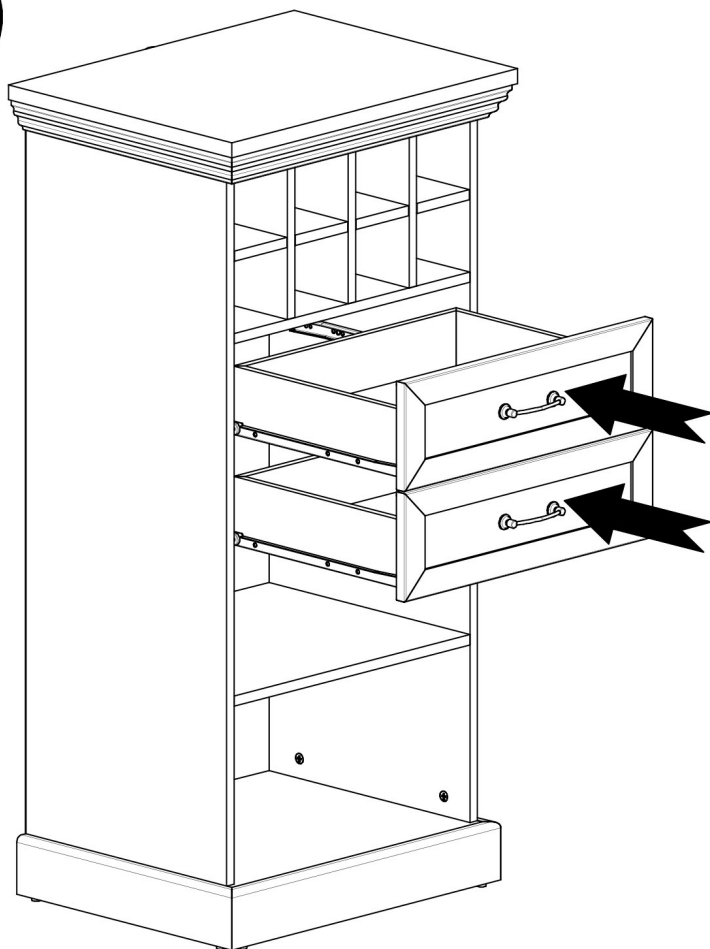
P10-DL

P10-DR



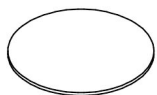
**x2**

18



19

J6 x14



Ø21mm

